

ALU-TÜREN



WIŚNIEWSKI

TORE | FENSTER | TÜREN | ZAUNSYSTEME

ALUMINIUMTÜREN FUTURO 79

Die Aluminiumtüren FUTURO 79 sind ein modernes Außentürsystem mit hoher Wärme- und Schalldämmung. Die Konstruktion basiert auf Profilen mit thermischer Trennung und EPDM-Dichtungen, was einen wirksamen Schutz vor Wärmeverlusten gewährleistet und die aktuellen thermischen Anforderungen erfüllt.

Das FUTURO 79-System ermöglicht die Herstellung von ein- und zweiflügeligen Türen mit elegantem Design und langlebiger Konstruktion und bietet eine große Auswahl an Farben und Ausstattungsvarianten.

WÄRMEDÄMMUNG

Wärmedurchgangskoeffizient
Ud ab 0,9 W/m²K

DESIGN

Modernes Design und eine breite
Farbpalette ermöglichen die
Anpassung der Türen an verschiedene
architektonische Stilrichtungen.

DENKEN SIE JETZT AN DIE ZUKUNFT - PRODUKT FÜR DIE THERMOMODERNISIERUNG

Die Investition in energieeffiziente Türen
von WIŚNIEWSKI bedeutet nicht nur
Kosteneinsparung, sondern auch einen
Beitrag zum Umweltschutz.



FUTURO 79

CHARAKTERISTISCHE MERKMALE

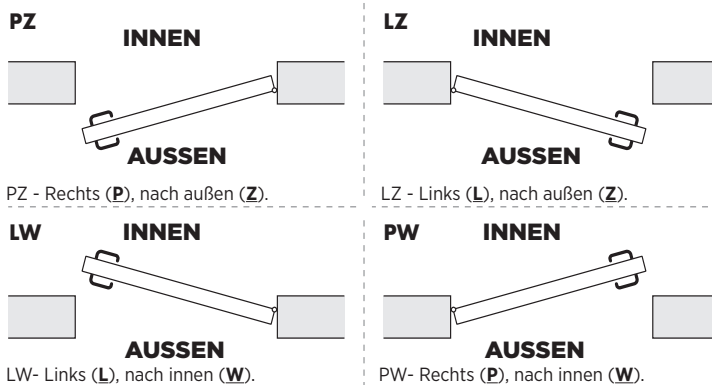
- Dreikammer-Fenster- und Türsystem mit erhöhter Wärmedämmung
- Flügel- und Rahmenbautiefe 70 mm
- Große Auswahl an Profilen ermöglicht die Gestaltung moderner, hochfunktionaler Fenster, Türen und Fassadenelemente
- Innovative Dämmmaterialien und doppelte Dichtung sorgen für hervorragende Luftdichtheit
- Universelle Lösung für öffentliche Gebäude und Wohnbau
- Wärmedämmung für die Referenztüren mit den Abmessungen 1230 [mm] x 2180 [mm] $U_d = 1,1 \text{ W/m}^2\text{K}$ bei Verwendung einer 3-fach-Verglasung mit einem U_g -Wert von $0,5 \text{ W/m}^2\text{K}$ und einer warmen Kante
- Verfügbare Farbvarianten: RAL-Struktur, RAL-Matt und Folien



STANDARDAUSSTATTUNG

- 3-Punkt-Hakenverriegelung
- 3 Aufsatzscharniere mit erhöhter Tragkraft
- Niedrige Aluminiumschwelle mit thermischer Trennung (Höhe 14,5 mm)
- Standard-Profilzylinder, inklusive 3 Schlüssel
- Drücker an langem Schild, Farbe Inox

ÖFFNUNGSRICHTUNG



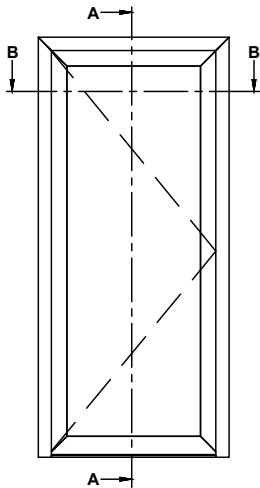
Die gemäß den geltenden Bauvorschriften erforderliche Mindestdurchgangslichte von Eingangstüren in Wohn- sowie öffentlichen Gebäuden beträgt mindestens 900 × 2000 mm.

SCHNITTE UND ANSICHTEN

FUTURO 79

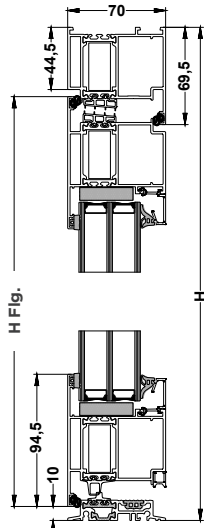
– einflügelige Türen, nach außen öffnend

Ansicht von innen

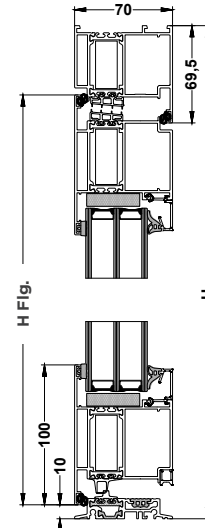

Abkürzungen

- S Flg. - Flügelbreite,
- S Gangflg. - Breite des Gangflügels
- S1, S2 - Aufteilung der Türbreite (gemäß Zeichnung)
- So - Maueröffnungsweite
- S - Bestellbreite
- Sj - Durchgangsbreite
- Sj1 - Durchgangsbreite bei geöffnetem Gangflügel
- Sj2 - Durchgangsbreite bei geöffneten beiden Flügeln
- Ho - Maueröffnungshöhe
- H - Bestellhöhe
- H Flg. - Flügelhöhe
- Hj - Durchgangshöhe nach Türmontage

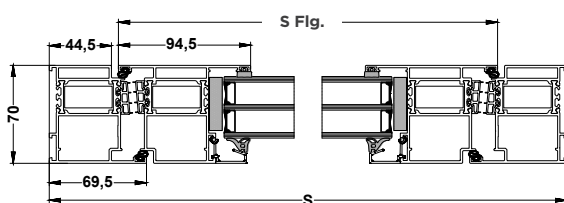
Schnitte

 Vertikalschnitt
 Standardrahmen + Schmäler Flügel


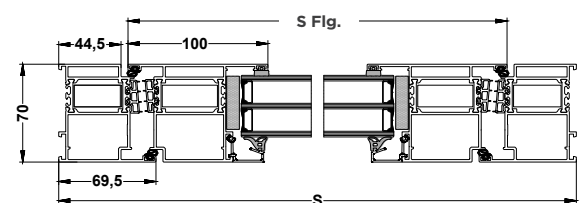
Rahmen K520131, Flügel K520142

 Vertikalschnitt
 Standardrahmen + Standardflügel


Rahmen K520131, Flügel K520146

 Horizontalschnitt
 Standardrahmen + Schmäler Flügel


Rahmen K520131, Flügel K520142

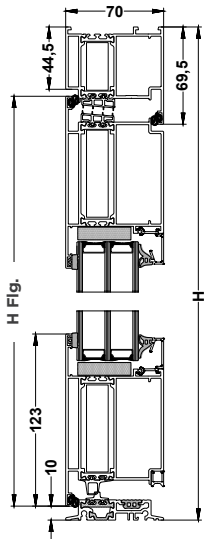
 Horizontalschnitt
 Standardrahmen + Standardflügel


Rahmen K520131, Flügel K520146



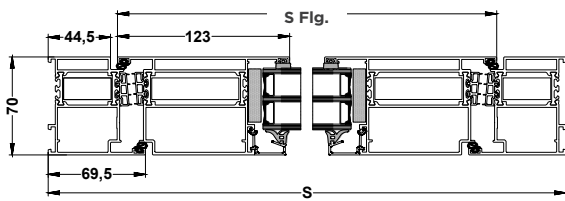
Schnitte

Vertikalschnitt
Standardrahmen + Breiter Flügel



Rahmen K520131, Flügel K520150

Horizontalschnitt
Standardrahmen + Breiter Flügel

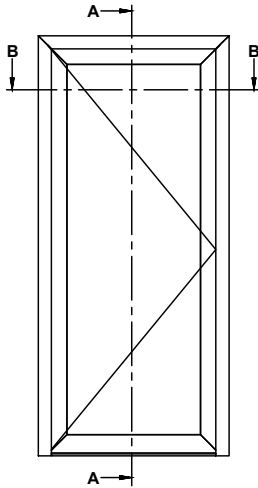


Rahmen K520131, Flügel K520150

FUTURO 79

- einflügelige Türen, nach innen öffnend

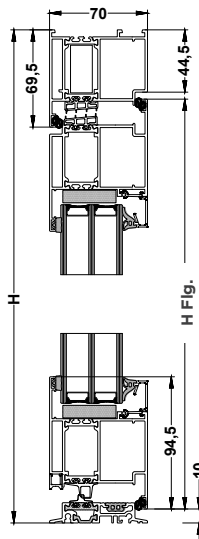
Ansicht von innen



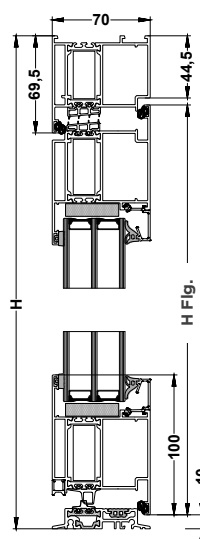
Abkürzungen:

- S Flg.- Flügelbreite,
- S Gangflg. - Breite des Gangflügels
- S1, S2 - Aufteilung der Türbreite (gemäß Zeichnung)
- So - Maueröffnungsbreite
- S - Bestellbreite
- Sj - Durchgangsbreite
- Sj1 - Durchgangsbreite bei geöffnetem Gangflügel
- Sj2 - Durchgangsbreite bei geöffneten beiden Flügeln
- Ho - Maueröffnungshöhe
- H - Bestellhöhe
- H Flg. - Flügelhöhe
- Hj - Durchgangshöhe nach Türmontage

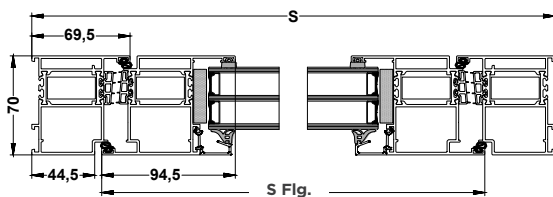
Schnitte

 Vertikalschnitt
 Standardrahmen + Schmäler Flügel


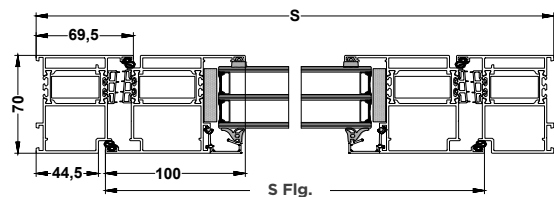
Rahmen K520130, Flügel K520140

 Vertikalschnitt
 Standardrahmen + Standardflügel


Rahmen K520130, Flügel K520144

 Horizontalschnitt
 Standardrahmen + Schmäler Flügel


Rahmen K520130, Flügel K520140

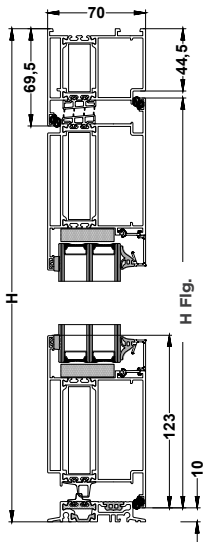
 Horizontalschnitt
 Standardrahmen + Standardflügel


Rahmen K520130, Flügel K520144



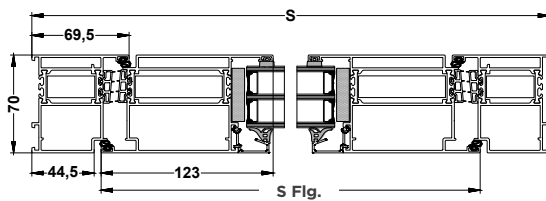
Schnitte

Vertikalschnitt
Standardrahmen + Breiter Flügel



Rahmen K520130, Flügel K520148

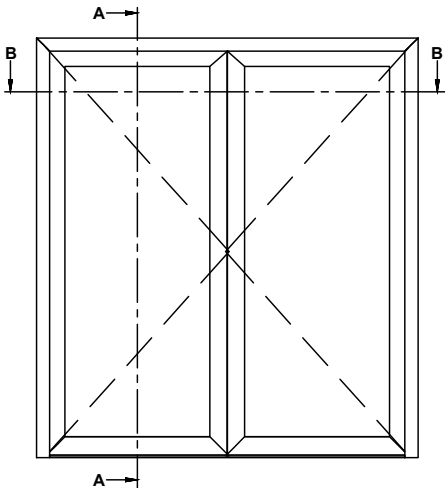
Horizontalschnitt
Standardrahmen + Breiter Flügel



Rahmen K520130, Flügel K520148

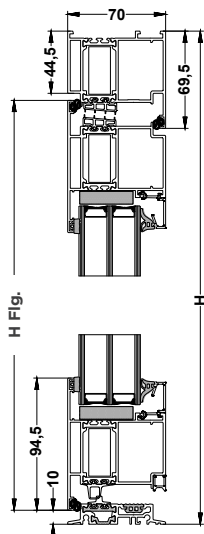
FUTURO 79
- zweiflügelige Türen, nach außen öffnend

Ansicht von innen

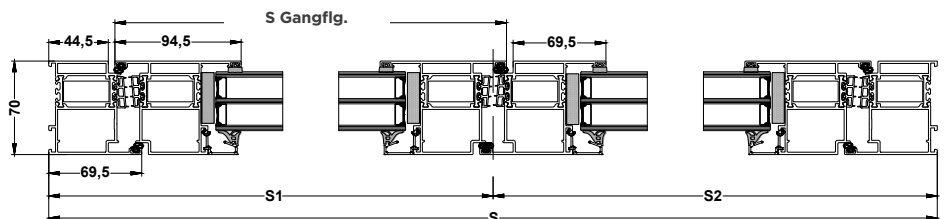

Abkürzungen:

- S Flg.- Flügelbreite,
- S Gangflg. - Breite des Gangflügels
- S1, S2 - Aufteilung der Türbreite (gemäß Zeichnung)
- So - Maueröffnungsweite
- S - Bestellbreite
- Sj - Durchgangsbreite
- Sj1 - Durchgangsbreite bei geöffnetem Gangflügel
- Sj2 - Durchgangsbreite bei geöffneten beiden Flügeln
- Ho - Maueröffnungshöhe
- H - Bestellhöhe
- H Flg. - Flügelhöhe
- Hj - Durchgangshöhe nach Türmontage

Schnitte

 Vertikalschnitt
 Standardrahmen + Schmäler Flügel


Rahmen K520131, Flügel K520142

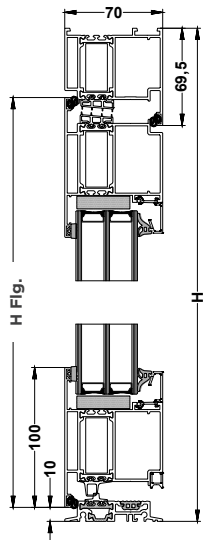
 Horizontalschnitt
 Standardrahmen + Schmäler Flügel


Rahmen K520131, Flügel K520142



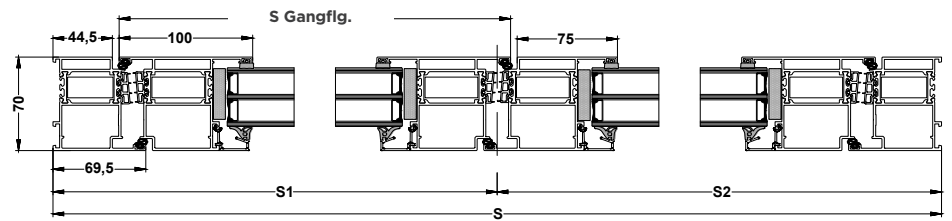
Schnitte

Vertikalschnitt
Standardrahmen + Standardflügel



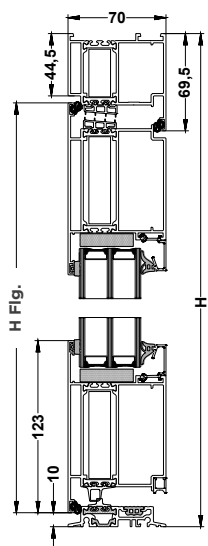
Rahmen K520131, Flügel K520146

Horizontalschnitt
Standardrahmen + Standardflügel



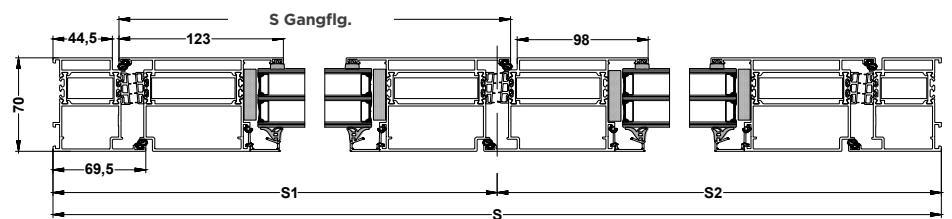
Rahmen K520131, Flügel K520146

Vertikalschnitt
Standardrahmen + Breiter Flügel



Rahmen K520131, Flügel K520150

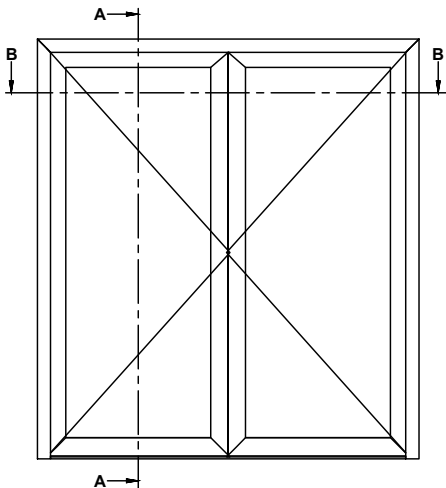
Horizontalschnitt
Standardrahmen + Breiter Flügel



Rahmen K520131, Flügel K520150

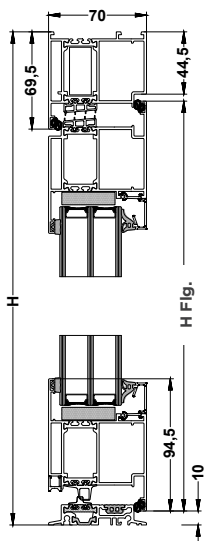
FUTURO 79
- zweiflügelige Türen, nach innen öffnend

Ansicht von innen

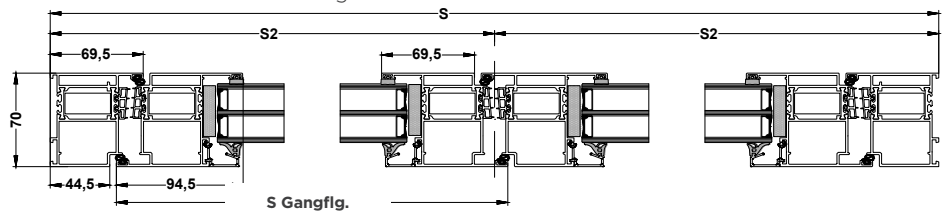

Abkürzungen:

- S Flg.- Flügelbreite,
- S Gangflg. - Breite des Gangflügels
- S1, S2 - Aufteilung der Türbreite (gemäß Zeichnung)
- So - Maueröffnungsweite
- S - Bestellbreite
- Sj - Durchgangsbreite
- Sj1 - Durchgangsbreite bei geöffnetem Gangflügel
- Sj2 - Durchgangsbreite bei geöffneten beiden Flügeln
- Ho - Maueröffnungshöhe
- H - Bestellhöhe
- H Flg. - Flügelhöhe
- Hj - Durchgangshöhe nach Türmontage

Schnitte

 Vertikalschnitt
 Standardrahmen + Schmäler Flügel


Rahmen K520130, Flügel K520140

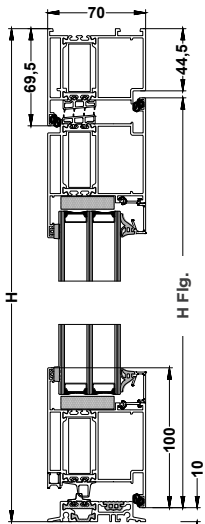
 Horizontalschnitt
 Standardrahmen + Schmäler Flügel


Rahmen K520130, Flügel K520140



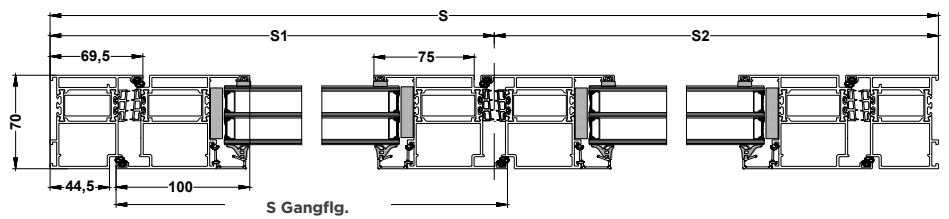
Schnitte

Vertikalschnitt
Standardrahmen + Standardflügel



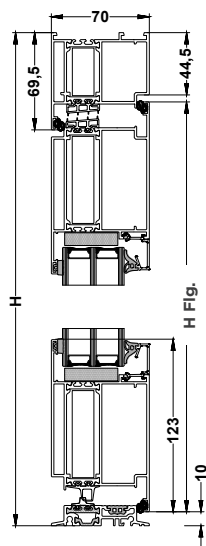
Rahmen K520130, Flügel K520144

Horizontalschnitt
Standardrahmen + Standardflügel



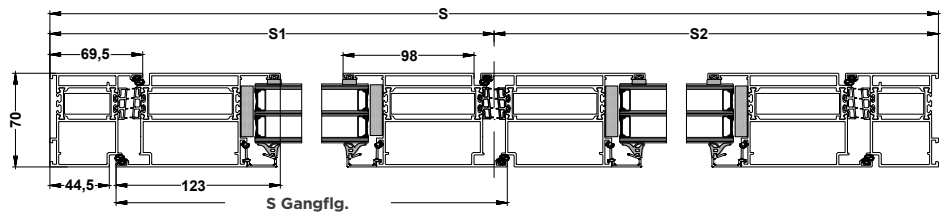
Rahmen K520130, Flügel K520144

Vertikalschnitt
Standardrahmen + Breiter Flügel



Rahmen K520130, Flügel K520148

Horizontalschnitt
Standardrahmen + Breiter Flügel

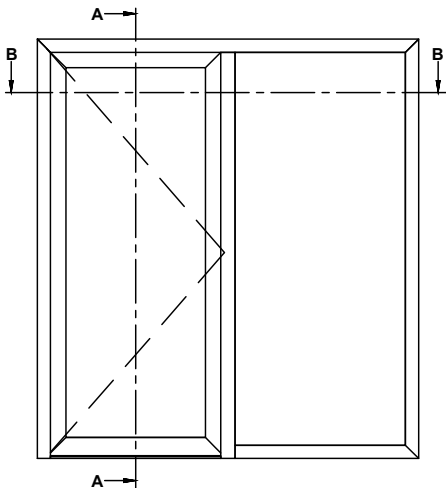


Rahmen K520130, Flügel K520148

FUTURO 79

- einflügelige Türen, nach außen öffnend mit Seitenteil

Ansicht von innen



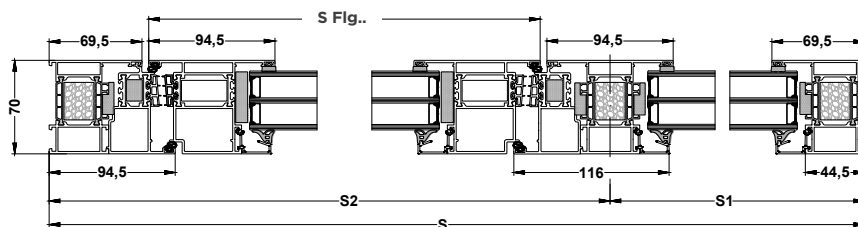
Abkürzungen:

- S Flg.- Flügelbreite,
- S Gangflg. - Breite des Gangflügels
- S1, S2 - Aufteilung der Türbreite (gemäß Zeichnung)
- So - Maueröffnungsbreite
- S - Bestellbreite
- Sj - Durchgangsbreite
- Sj1 - Durchgangsbreite bei geöffnetem Gangflügel
- Sj2 - Durchgangsbreite bei geöffneten beiden Flügeln
- Ho - Maueröffnungshöhe
- H - Bestellhöhe
- H Flg. - Flügelhöhe
- Hj - Durchgangshöhe nach Türmontage

Schnitte

Horizontalschnitt

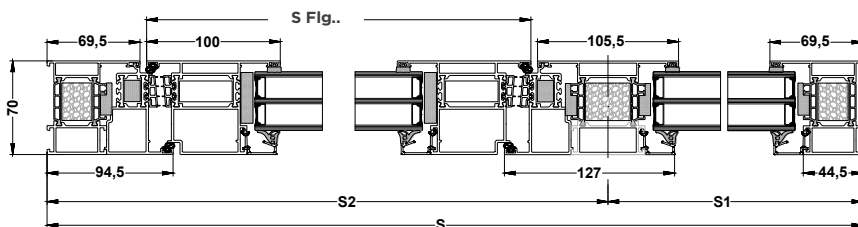
Standardrahmen + Schmäler Flügel



Rahmen K520012, Flügel K520142, Querholm K520052

Horizontalschnitt

Standardrahmen + Standardflügel

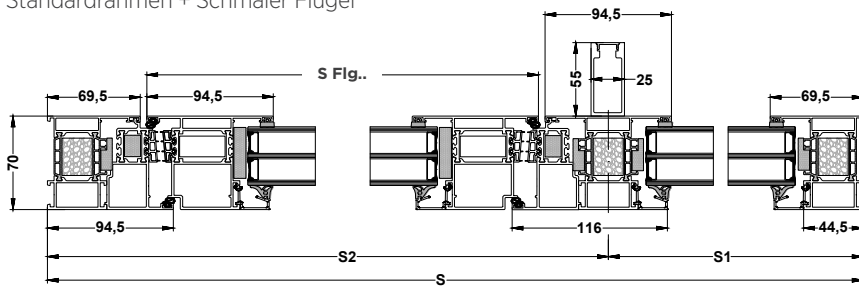


Rahmen K520012, Flügel K520146, Querholm K520053



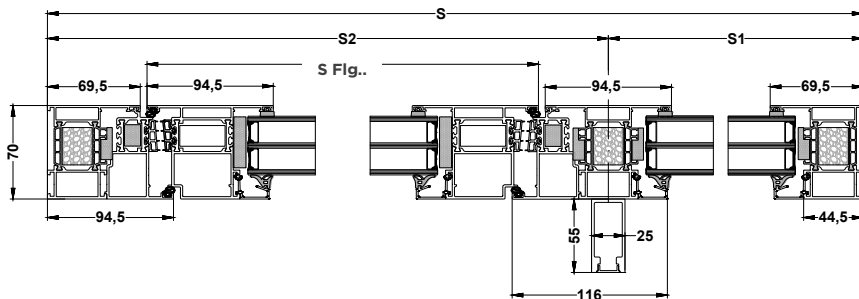
Schnitte

Horizontalschnitt
Standardrahmen + Schmäler Flügel



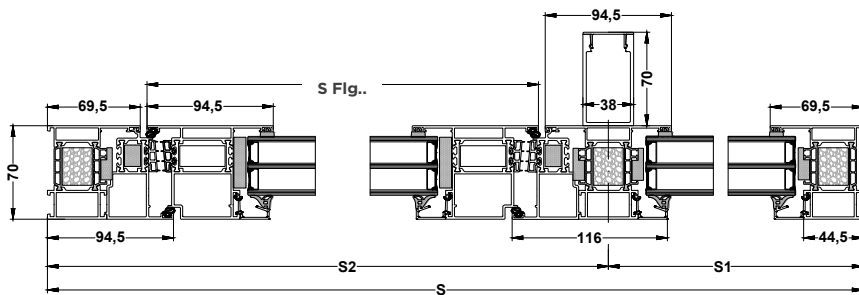
Rahmen K520012, Flügel K520142, Querholm K520052 + Verstärkung K433872 von außen

Horizontalschnitt
Standardrahmen + Schmäler Flügel



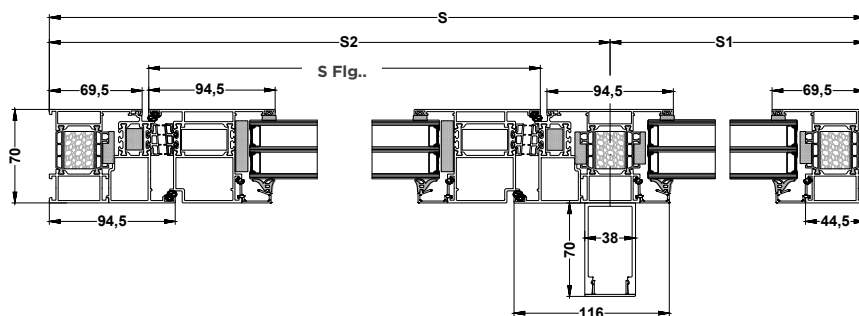
Rahmen K520012, Flügel K520142, Querholm K520052 + Verstärkung K433872 von innen

Horizontalschnitt
Standardrahmen + Schmäler Flügel



Rahmen K520012, Flügel K520142, Querholm K520052 + Verstärkung K413923 von außen

Horizontalschnitt
Standardrahmen + Schmäler Flügel

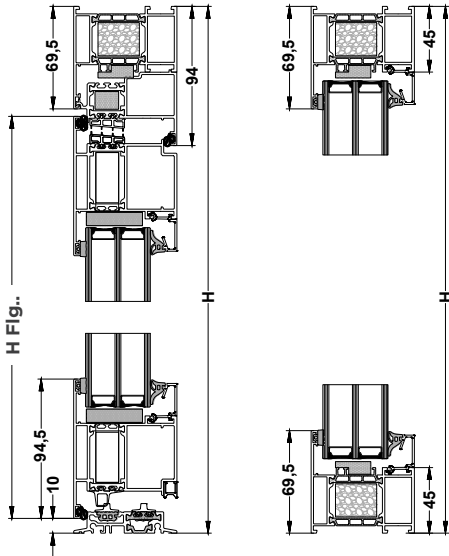


Rahmen K520012, Flügel K520142, Querholm K520052 + Verstärkung K413923 von innen



Schnitte

Vertikalschnitt
Standardrahmen + Schmäler Flügel

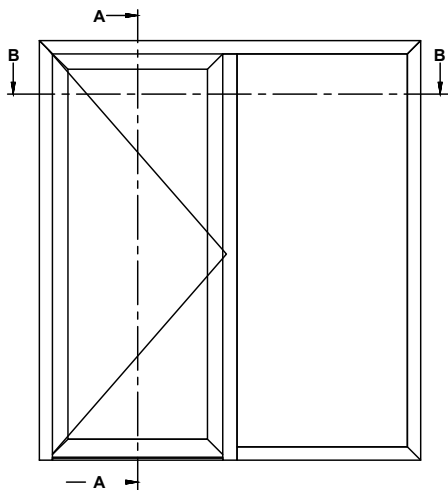


Rahmen K520012, Flügel K520142



FUTURO 79 - einflügelige Türen, nach innen öffnend mit Seitenteil

Ansicht von innen



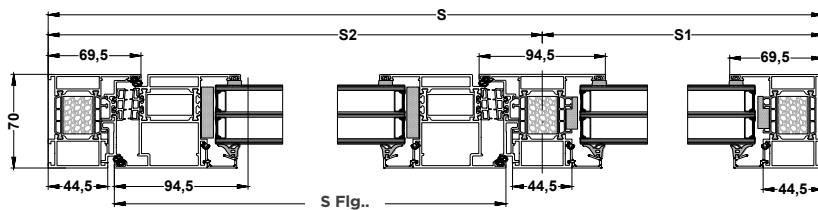
Abkürzungen:

- S Flg.- Flügelbreite,
- S Gangflg. - Breite des Gangflügels
- S1, S2 - Aufteilung der Türbreite (gemäß Zeichnung)
- So - Maueröffnungsbreite
- S - Bestellbreite
- Sj - Durchgangsbreite
- Sj1 - Durchgangsbreite bei geöffnetem Gangflügel
- Sj2 - Durchgangsbreite bei geöffneten beiden Flügeln
- Ho - Maueröffnungshöhe
- H - Bestellhöhe
- H Flg. - Flügelhöhe
- Hj - Durchgangshöhe nach Türmontage

Schnitte

Horizontalschnitt

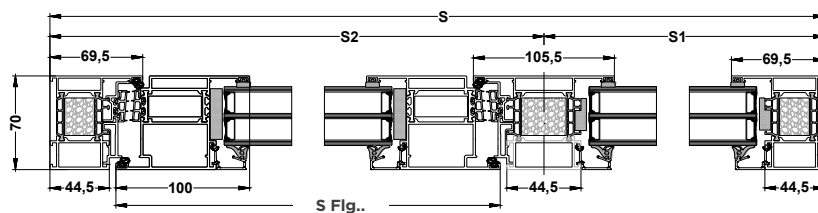
Standarddrahmen + Schmäler Flügel



Rahmen K520012, Flügel K520140, Querholm K520052

Horizontalschnitt

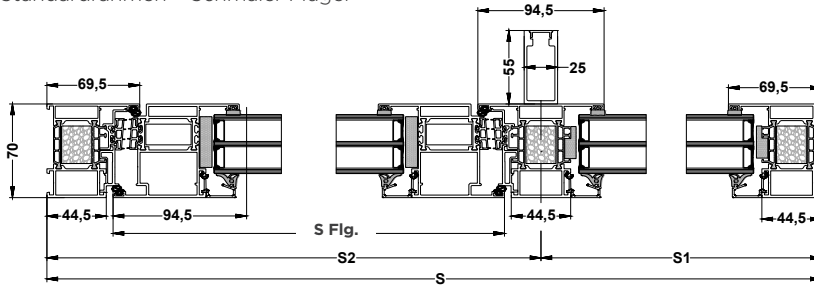
Standarddrahmen + Standardflügel



Rahmen K520012, Flügel K520144, Querholm K520053

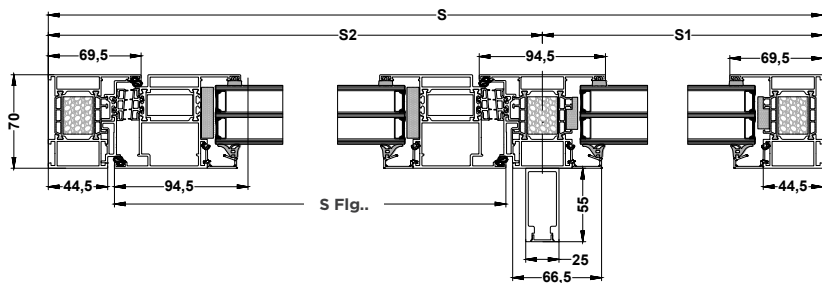
Schnitte

Horizontalschnitt
Standardrahmen + Schmäler Flügel



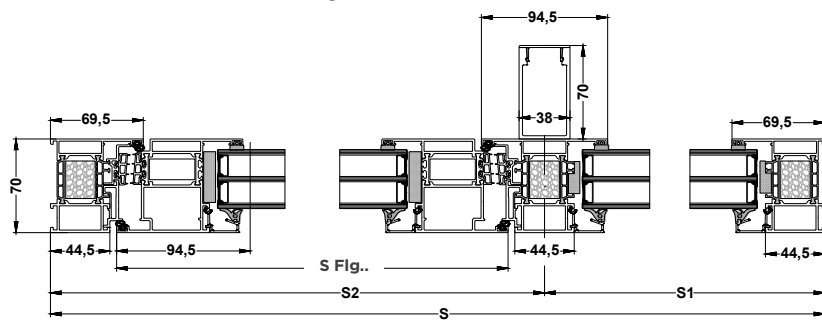
Rahmen K520012, Flügel K520140, Querholm K520052 + Verstärkung K433872 von außen

Horizontalschnitt
Standardrahmen + Schmäler Flügel



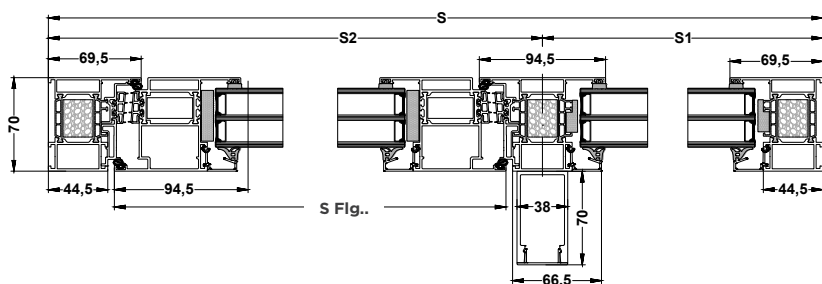
Rahmen K520012, Flügel K520140, Querholm K520052 + Verstärkung K433872 von innen

Horizontalschnitt
Standardrahmen + Schmäler Flügel



Rahmen K520012, Flügel K520140, Querholm K520052 + Verstärkung K413923 von außen

Horizontalschnitt
Standardrahmen + Schmäler Flügel

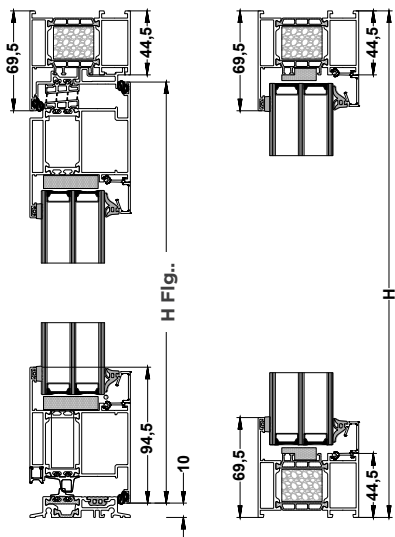


Rahmen K520012, Flügel K520140, Querholm K520052 + Verstärkung K413923 von innen



Schnitte

Vertikalschnitt
Standardrahmen + Schmäler Flügel

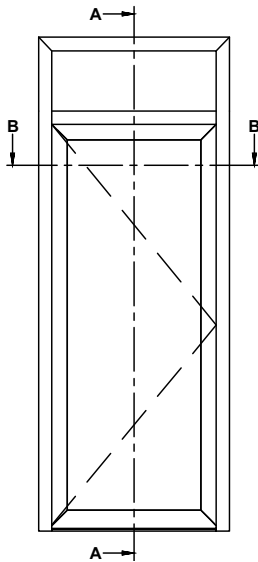


Rahmen K520012, Flügel K520140

FUTURO 79

- einflügelige Türen, nach außen öffnend mit Oberlicht

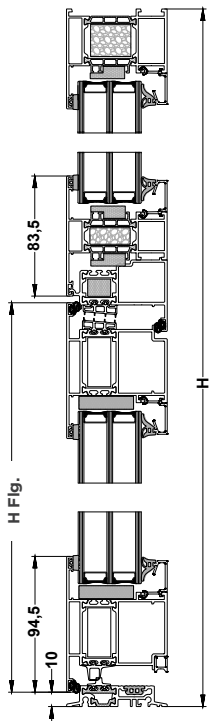
Ansicht von innen

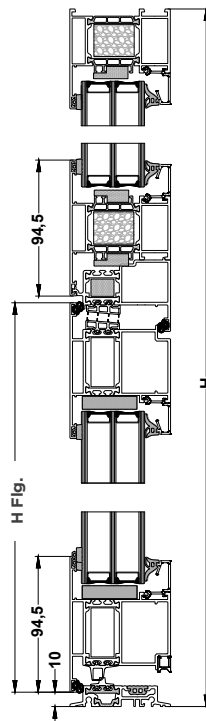


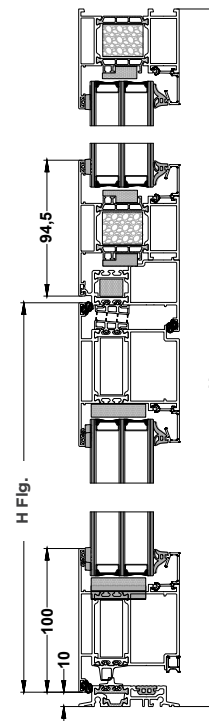
Abkürzungen:

- S Flg.- Flügelbreite,
- S Gangflg. - Breite des Gangflügels
- S1, S2 - Aufteilung der Türbreite (gemäß Zeichnung)
- So - Maueröffnungsbreite
- S - Bestellbreite
- Sj - Durchgangsbreite
- Sj1 - Durchgangsbreite bei geöffnetem Gangflügel
- Sj2 - Durchgangsbreite bei geöffneten beiden Flügeln
- Ho - Maueröffnungshöhe
- H - Bestellhöhe
- H Flg. - Flügelhöhe
- Hj - Durchgangshöhe nach Türmontage

Schnitte

 Vertikalschnitt
Standardrahmen + Schmäler Flügel

 Rahmen K520012, Flügel K520142,
Querholm K520051

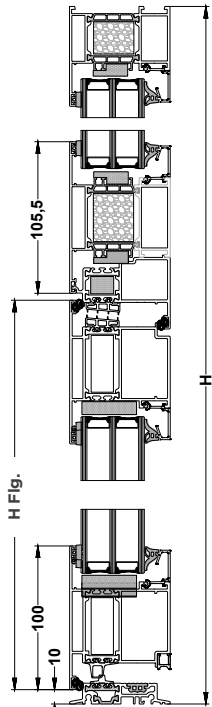
 Vertikalschnitt
Standardrahmen + Schmäler Flügel

 Rahmen K520012, Flügel K520142,
Querholm K520052

 Vertikalschnitt
Standardrahmen + Standardflügel

 Rahmen K520012, Flügel K520146,
Querholm K520052



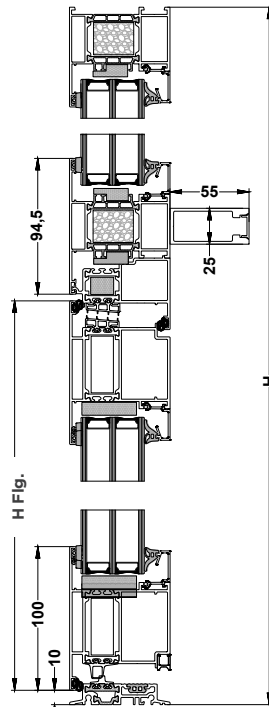
Schnitte

Vertikalschnitt
Standardrahmen + Standardflügel



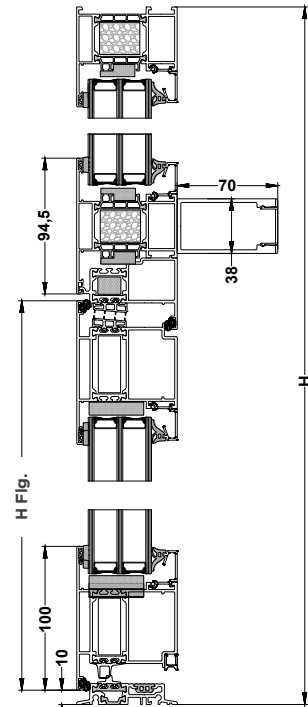
Rahmen K520012, Flügel K520146,
Querholm K520053

Vertikalschnitt
Standardrahmen + Standardflügel



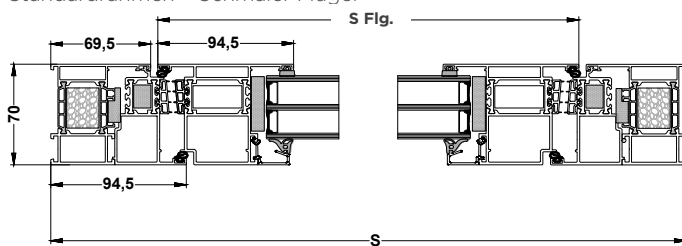
Rahmen K520012, Flügel K520146,
Querholm K520052 + Verstärkung
K433872 von innen

Vertikalschnitt
Standardrahmen + Standardflügel



Rahmen K520012, Flügel K520146,
Querholm K520052 + Verstärkung K413923
von innen

Horizontalschnitt
Standardrahmen + Schmäler Flügel

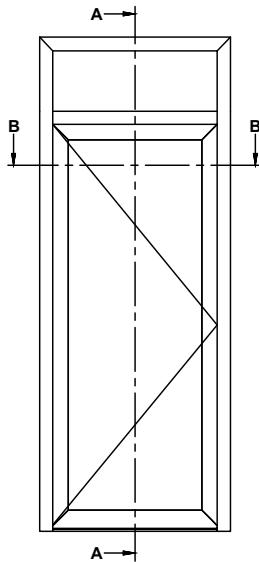


Rahmen K520012, Flügel K520142

FUTURO 79

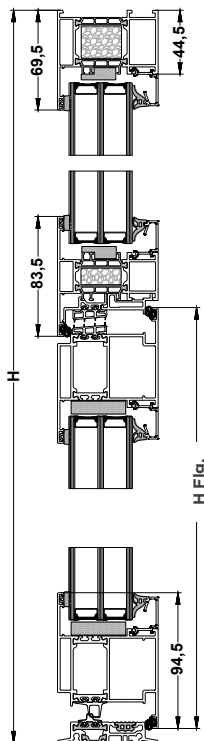
- einflügelige Türen, nach innen öffnend mit Oberlicht

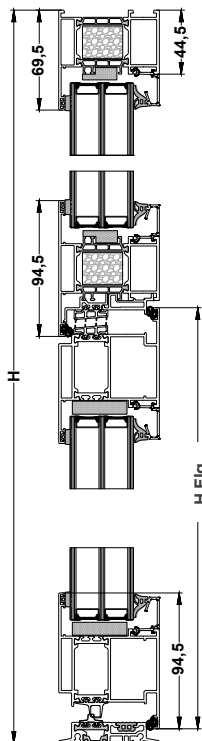
Ansicht von innen

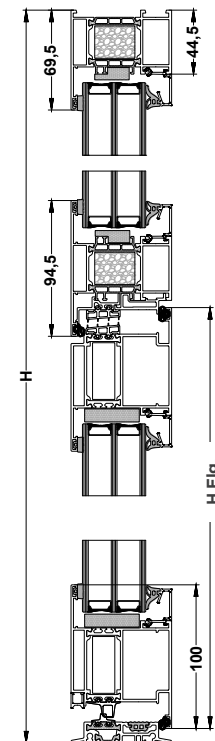

Abkürzungen:

- S Flg.- Flügelbreite,
- S Gangflg. - Breite des Gangflügels
- S1, S2 - Aufteilung der Türbreite (gemäß Zeichnung)
- So - Maueröffnungsbreite
- S - Bestellbreite
- Sj - Durchgangsbreite
- Sj1 - Durchgangsbreite bei geöffnetem Gangflügel
- Sj2 - Durchgangsbreite bei geöffneten beiden Flügeln
- Ho - Maueröffnungshöhe
- H - Bestellhöhe
- H Flg. - Flügelhöhe
- Hj - Durchgangshöhe nach Türmontage

Schnitte

 Vertikalschnitt
Standardrahmen + Schmäler Flügel

 Rahmen K520012, Flügel K520140,
Querholm K520051

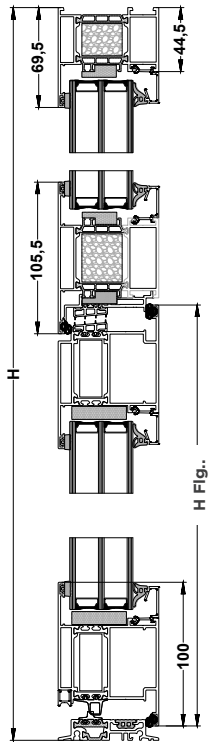
 Vertikalschnitt
Standardrahmen + Schmäler Flügel

 Rahmen K520012, Flügel K520140,
Querholm K520052

 Vertikalschnitt
Standardrahmen + Standardflügel

 Rahmen K520012, Flügel K520144,
Querholm K520052



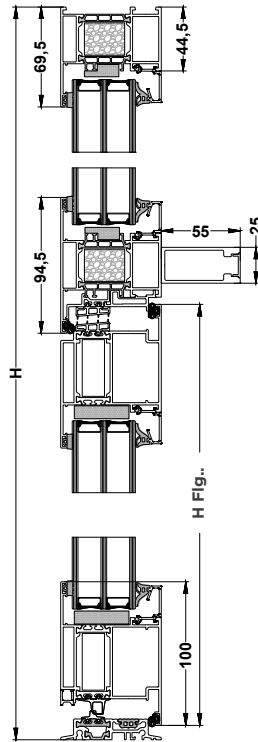
Schnitte

Vertikalschnitt
Standardrahmen + Standardflügel



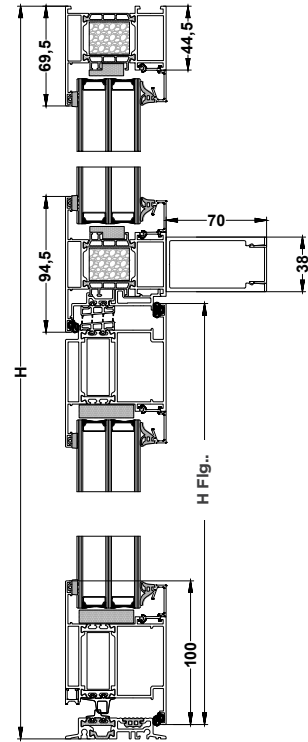
Rahmen K520012, Flügel K520144,
Querholm K520053

Vertikalschnitt
Standardrahmen + Standardflügel



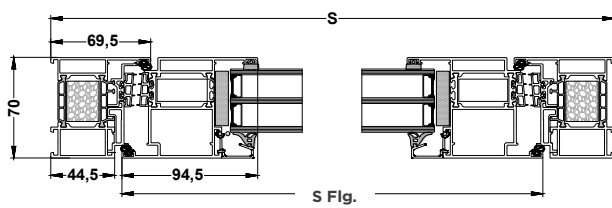
Rahmen K520012, Flügel K520144,
Querholm K520052 + Verstärkung
K433872 von innen

Vertikalschnitt
Standardrahmen + Standardflügel



Rahmen K520012, Flügel K520144,
Querholm K520052 + Verstärkung K413923
von innen

Horizontalschnitt
Standardrahmen + Schmäler Flügel

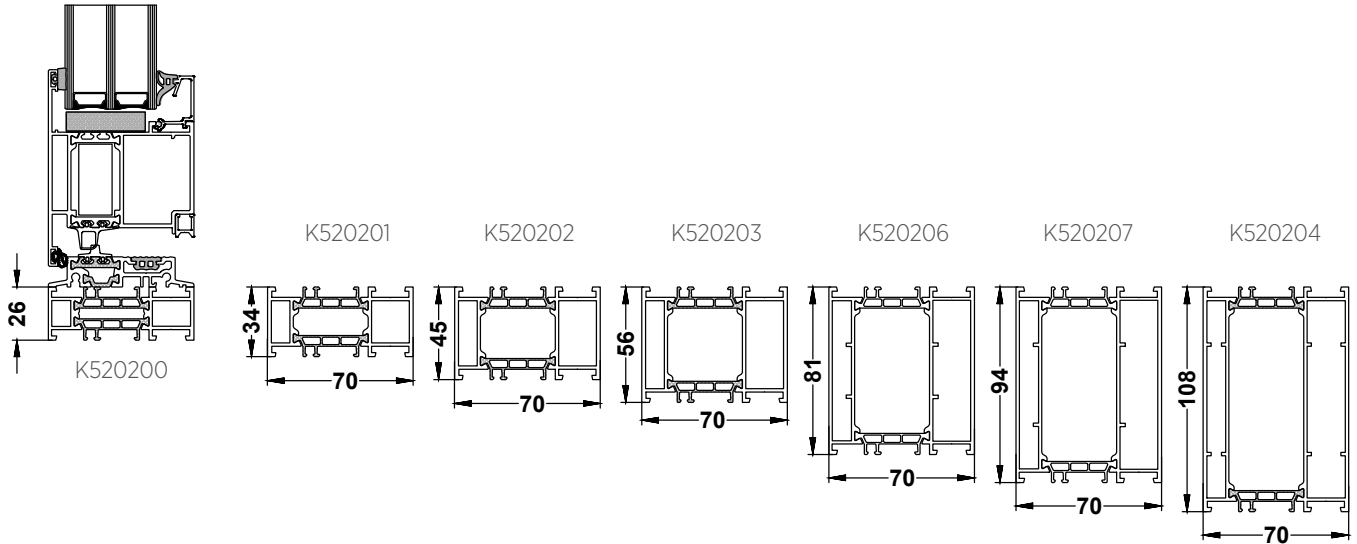
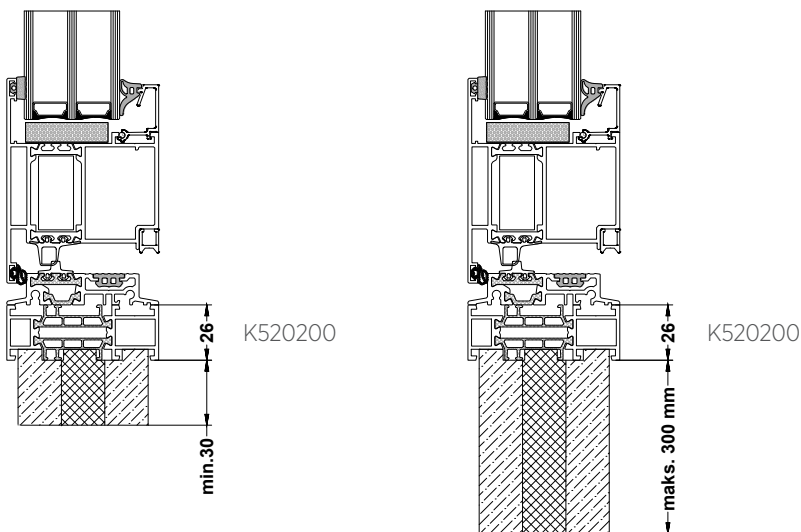


Rahmen K520012, Flügel K520140

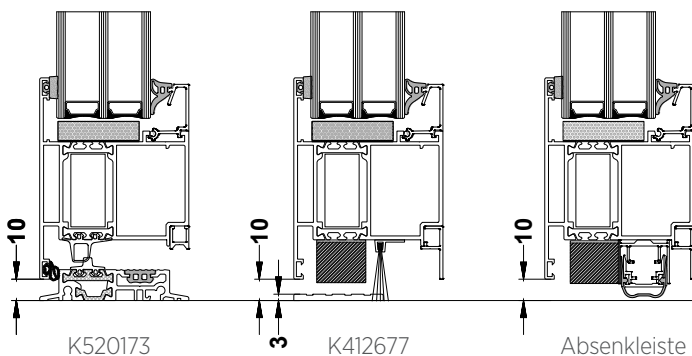
SCHNITTE VON PROFILEN UND SYSTEMELEMENTEN

Verbreiterungen

K52 0200 25,5 [mm], K52 0201 33,5 [mm], K52 0202 44,5 [mm], K52 0203 55,5 [mm], K52 0206 80,5 [mm], K52 0207 94 [mm], K52 0204 108 [mm]

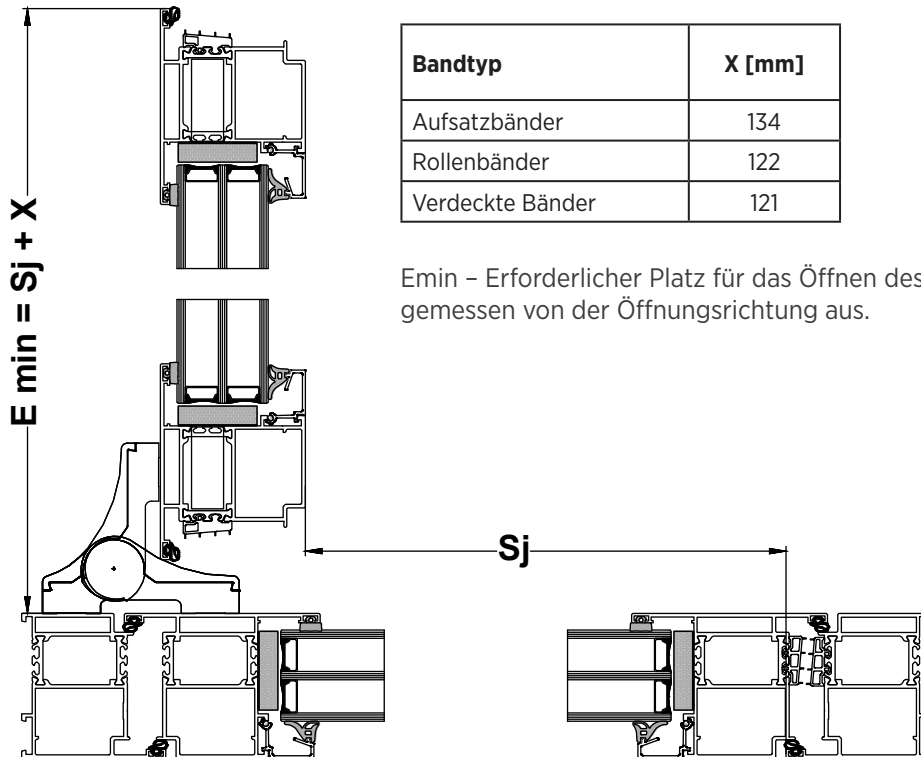

Systemverbreiterungen 25,5 mm + System-Unterbauprofil 30-300 mm


Standardmäßig wird bei der Auswahl eines Unterbauprofils zunächst eine Verbreiterung mit einer Höhe von 26 mm und anschließend das Unterbauprofil hinzugefügt. Das Gesamtmaß berücksichtigt sowohl die Verbreiterung als auch das Unterbauprofil.

Schwellenlösungen




Minimaler Öffnungsraum des Türflügels (E_{min}) in Abhängigkeit von der Art der Bänder



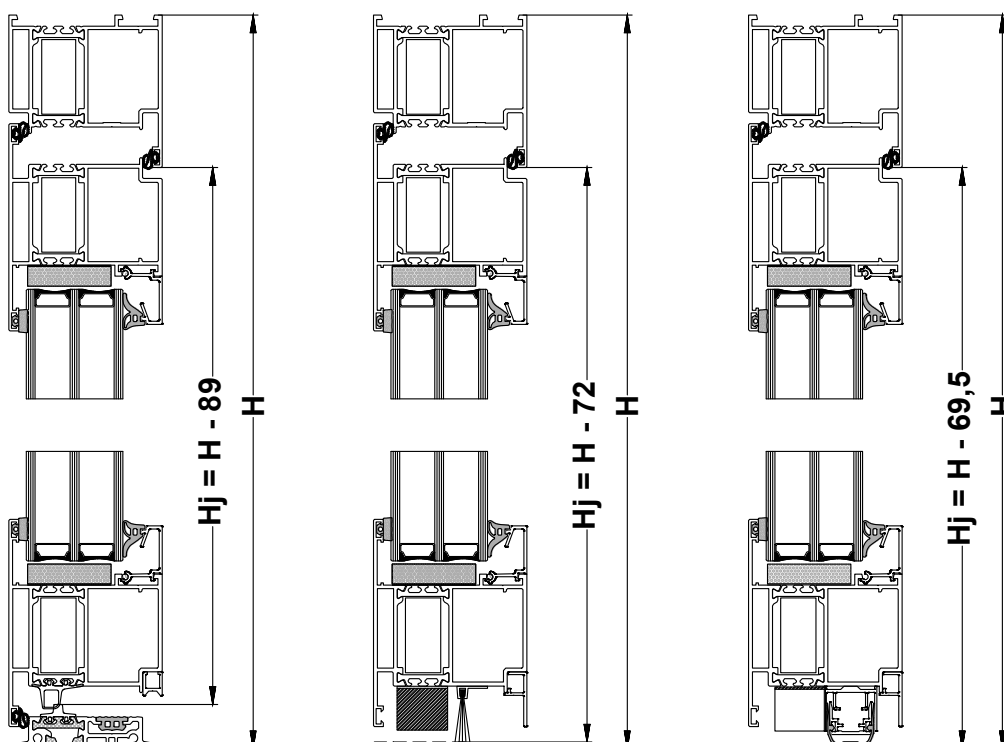
Bandtyp	X [mm]
Aufsatzbänder	134
Rollenbänder	122
Verdeckte Bänder	121

E_{min} – Erforderlicher Platz für das Öffnen des Türflügels, gemessen von der Öffnungsrichtung aus.

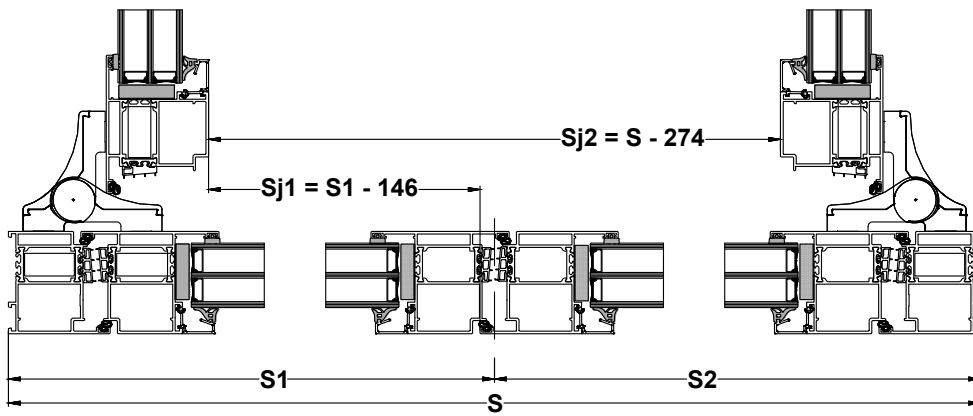
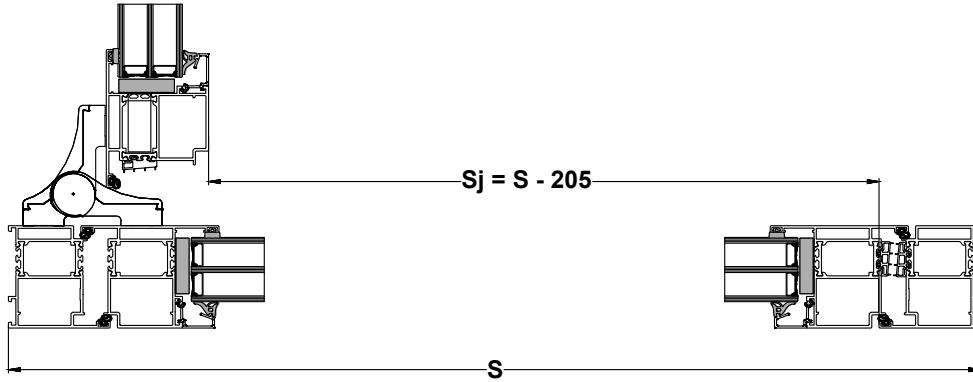
DURCHGANGSLICHTE

Die Maße der Durchgangslichte wurden für Türen ohne Seitenteile angegeben; bei Türen mit Seitenteilen variieren die Werte je nach Konfiguration und werden jeweils im Konfigurator sowie im Angebot festgelegt.

Durchgangslichte – Schwellenlösungen

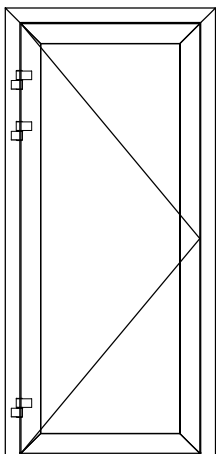


Durchgangslichte - Aufsatzbänder

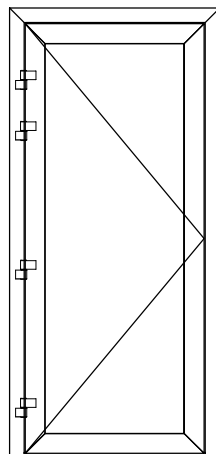


Aufsatzbänder Bänder - ungefähre Position

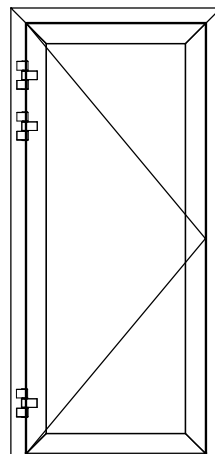
3 Aufsatzbänder Bänder 2 Flg.



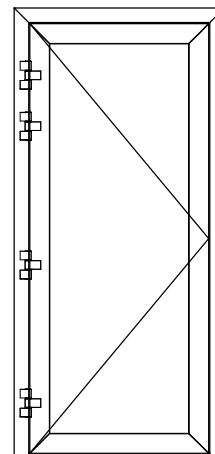
4 Aufsatzbänder Bänder 2 Flg.



3 Aufsatzbänder Bänder 3 Flg.

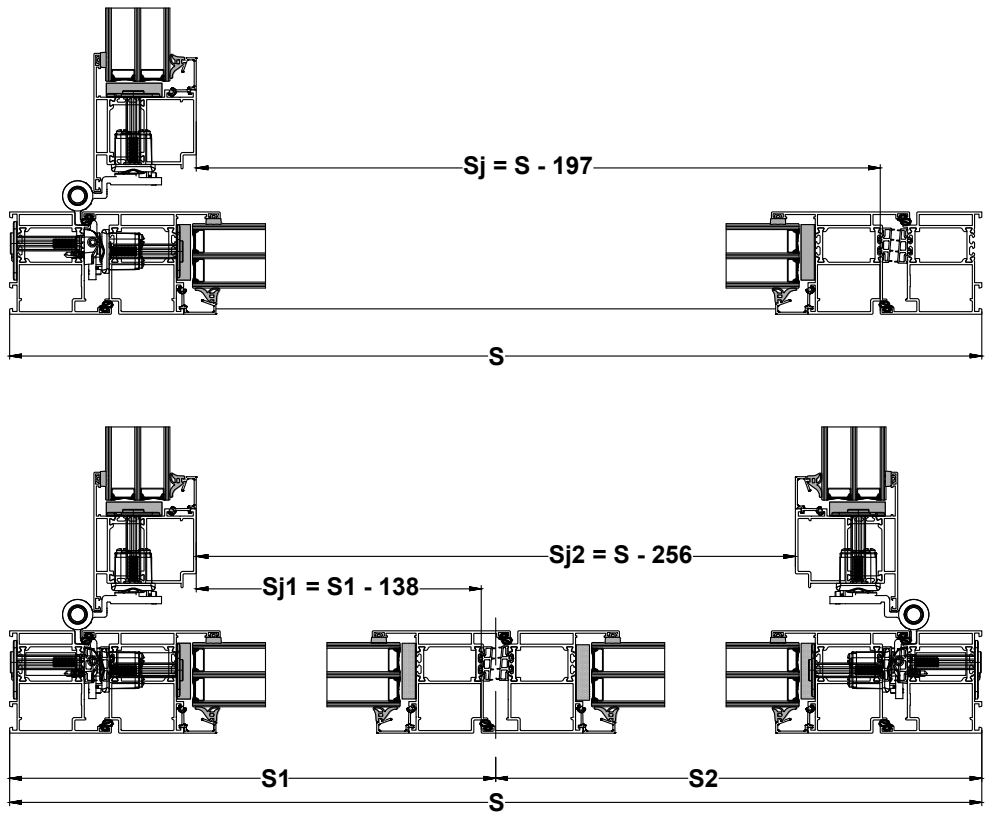


4 Aufsatzbänder Bänder 3 Flg.



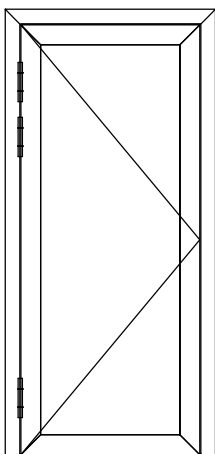


Durchgangslichte - Rollenbänder

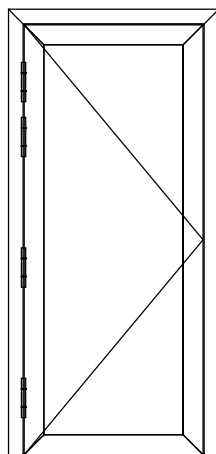


Rollenbänder - ungefähre Position

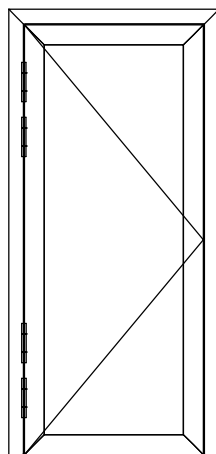
3 Rollenbänder



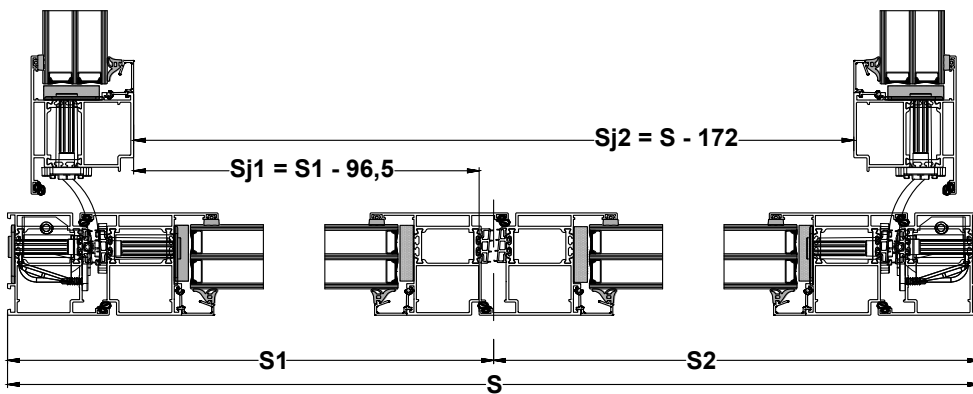
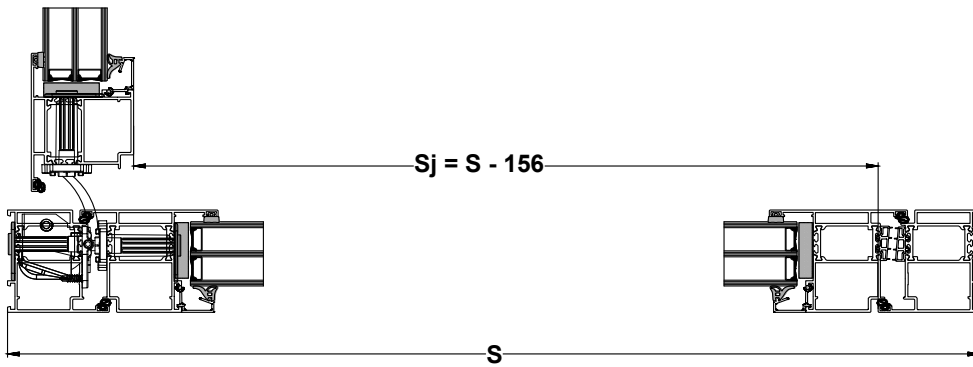
4 Rollenbänder



4 Rollenbänder (834/834p)

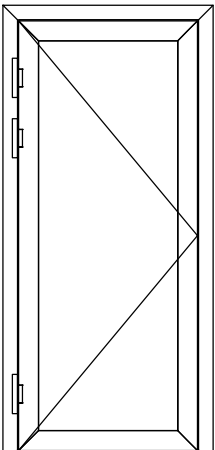


Durchgangslichte - Verdeckte Bänder

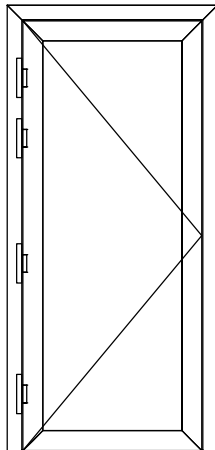


Verdeckte Bänder - ungefähre Position

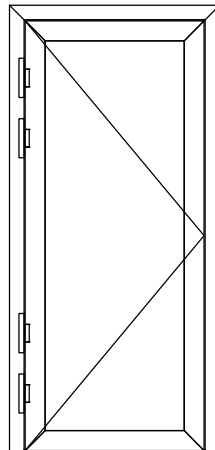
3 Verdeckte Bänder



4 Verdeckte Bänder



4 Verdeckte Bänder (834/834p)





SYSTEMEINSCHRÄNKUNGEN

Konstruktions- und Systembeschränkungen für die Türen FUTURO 79

		Einflügelige Türen	Zweiflügelige Türen	Türen in einer Vitrinenkonstruktion
Maximale Flügelfläche	Schmaler Flügel	2,6 [m ²]		
	Standardflügel	3,3 [m ²]		
	Breiter Flügel	3,6 [m ²]		
Maximale Flügelbreite	Schmaler Flügel	1200 [mm]		
	Standardflügel	1300 [mm]		
	Breiter Flügel	1400 [mm]		
Maximale Flügelhöhe	Schmaler Flügel	2200 [mm]		
	Standardflügel	2500 [mm]		
	Breiter Flügel	2600 [mm]		
Maximales Flügelgewicht	Schmaler Flügel	120 [kg]		
	Standardflügel	140 [kg]		
	Breiter Flügel	160 [kg]		
Maximale Fläche der Türkonstruktion in einem Rahmen		3,9 [m ²]	7,1 [m ²]	9,3 [m ²]
Maximale Konstruktionsbreite		1499 [mm]	2680 [mm]	3500 [mm]
Maximale Konstruktionshöhe		2660 [mm]	2660 [mm]	3000 [mm]
Minimale Flügelbreite des Standflügels (2-flügelige Türen)		400 [mm]		

AUSSTATTUNG

Bänder:



Aufsatzbänder



Rollenbänder



Verdeckte Bänder

Drücker und Griffe:



Drücker-Griff H1/S2
Farbe: INOX
Langschild



Drücker-Griff H1/S2
Farbe: Schwarz Matt
Langschild



Drücker-Griff D-116
INOX
Geteiltes Schild



Drücker-Griff
Denver Edelstahl
Langschild

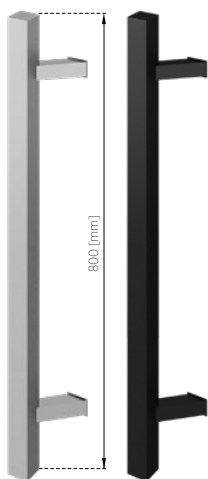


Drücker-Griff
Liverpool
Farbe: Silber
Langschild

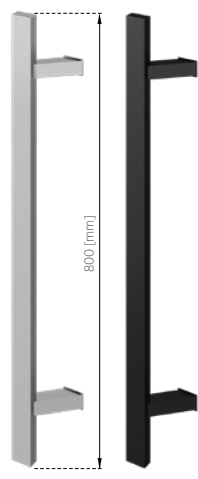


Drücker Liverpool III
Farbe: Schwarz Matt
Geteiltes Schild

Griffe:



Q45R 40x40



Q45R 40x20

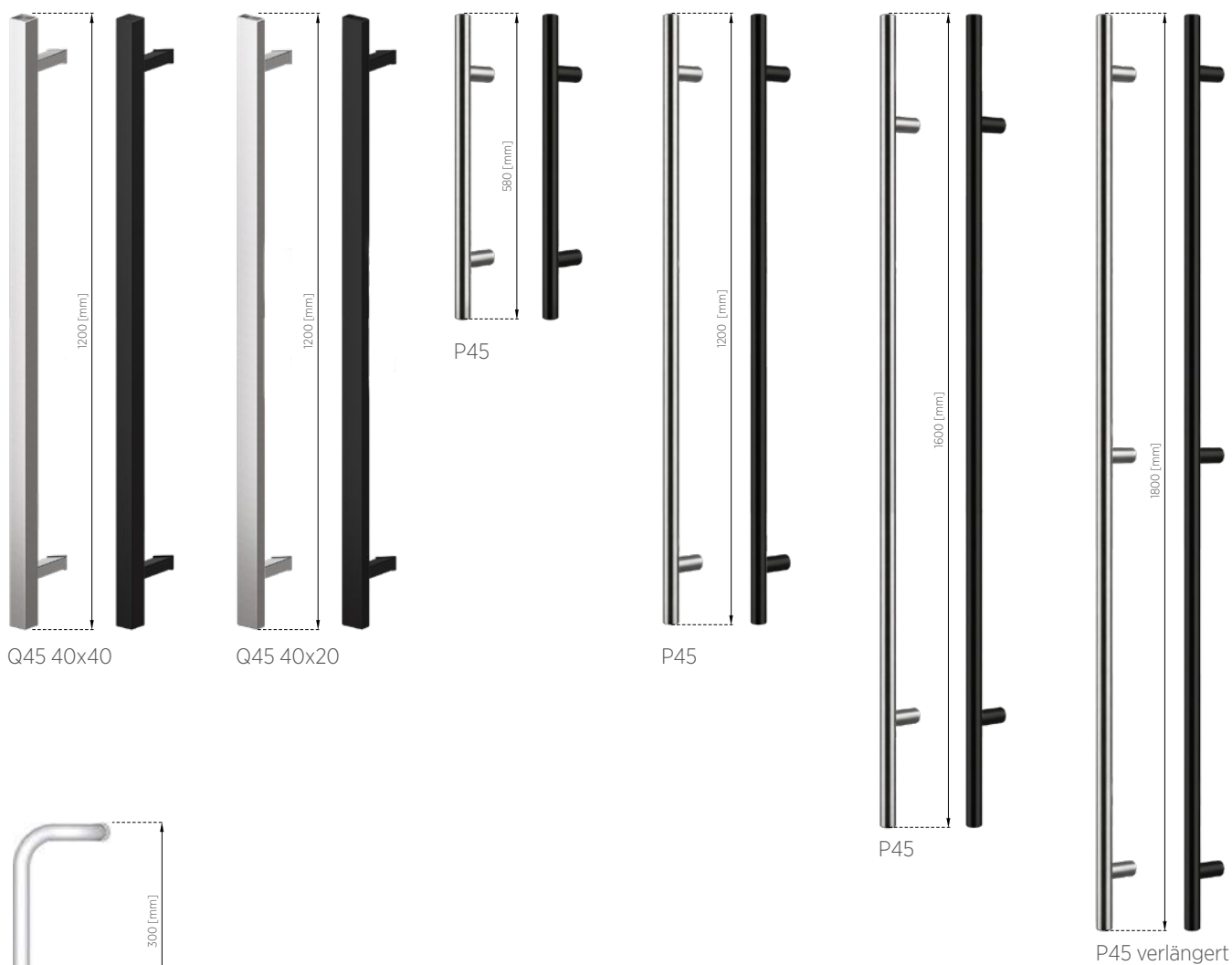


Der Sensor ist auf
der Außenseite des
Griffs montiert.



Taste zur Aktivierung
der Tagesfunktion

Sensor - Berührungstaste zur Zusammenarbeit mit dem elektrischen Motorschloss Autotronic. Verwendet mit Griffen Q45R, die mit einem Sensor mit LED-Beleuchtung ausgestattet sind (sichtbar von der Außenseite des Griffs). Griffe mit Sensor sind im Set mit einer Taste zur Aktivierung der Tagesfunktion erhältlich. Die Tagesfunktion ermöglicht eine vorübergehende Entriegelung des Schlosses und das Öffnen der Tür von außen. Die Aktivierung erfolgt durch Drücken der Taste auf der Innenseite und wird durch die Beleuchtung der Tasten signalisiert. Nach der Aktivierung kann die Tür von außen über die Taste entriegelt werden. Die Deaktivierung der Funktion erfolgt durch erneutes Drücken der inneren Taste, wodurch die Tür wieder in den Standardmodus zurückkehrt.



Q45 40x40

Q45 40x20

P45

P45

P45

P45 verlängert



M2 INOX
oder in der Türfarbe

Schlösser:

- 3-Punkt-Hakens Schloss (FUHR 855 GL)
- 3-Punkt-Automatiks Schloss (FUHR 833)
- 3-Punkt-Autotronic-Schloss (FUHR 834, mit Kindersicherung)
- 3-Punkt-Autotronic P-Schloss (FUHR 834P, mit Panikfunktion)

Es ist möglich, das System WIŚNIEWSKI Connected sowie Zutrittskontrollsysteme oder Tagesfunktionen in Verbindung mit einem elektrischen Motrschloss (Autotronic) zu verwenden.

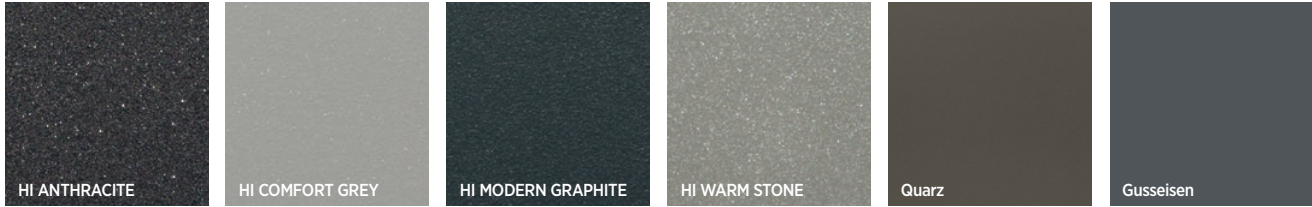
Türschließer:

- Obentürschließer mit Arm
- Obentürschließer mit Schiene
- Verdeckter Türschließer



VERFÜGBARE FARBEN

Standardfarben (Matt Struktur)



Standardfarben (Matt Struktur und Matt Glatt)



Farben

Modern Black (RAL 9005) Matt Struktur – (Farbe ähnlich wie Black Ulti Matt PVC)*

7016 SEIDE – (Farbe ähnlich wie Anthrazitgrau Seidenglatt PVC)*

*HINWEIS! - Die Angabe dient nur als Orientierung; die endgültige Farbauswahl richtet sich nach den Kundenpräferenzen.



Sonderfarben (Matt Struktur)

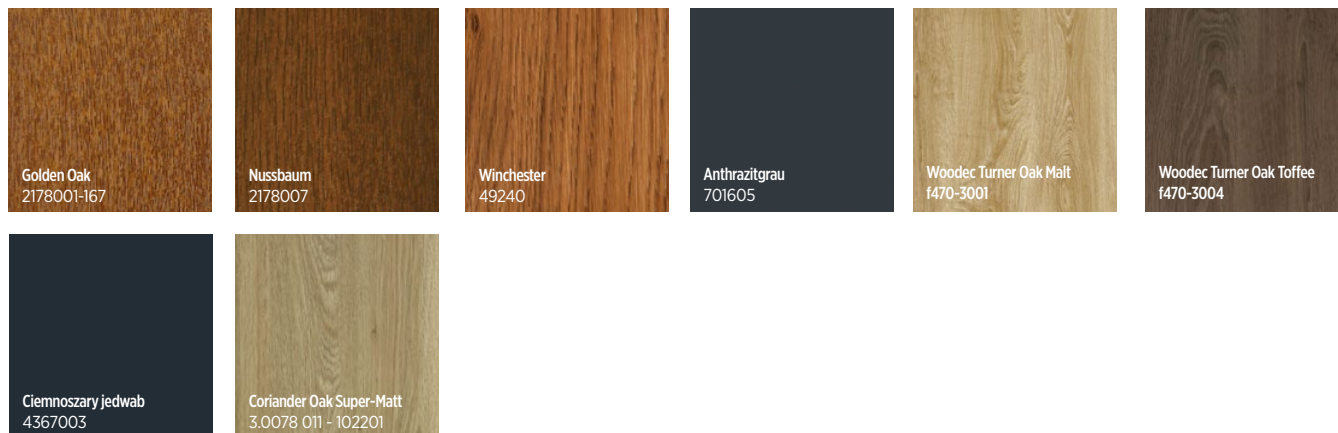


Sonderfarben nach RAL (Matt Struktur und Matt Glatt)

RAL 1001, RAL 1003, RAL 1004, RAL 1011, RAL 1014, RAL 1015, RAL 1016, RAL 1018, RAL 1019, RAL 1021, RAL 1023, RAL 1028, RAL 1032, RAL 2000, RAL 2001, RAL 2002, RAL 2003, RAL 2004, RAL 2008, RAL 2009, RAL 2010, RAL 2011, RAL 3001, RAL 3002, RAL 3003, RAL 3004, RAL 3005, RAL 3007, RAL 3009, RAL 3011, RAL 3012, RAL 3013, RAL 3016, RAL 3018, RAL 3020, RAL 3031, RAL 4004, RAL 4005, RAL 4006, RAL 4007, RAL 4008, RAL 4010, RAL 5000, RAL 5001, RAL 5002, RAL 5005, RAL 5007, RAL 5008, RAL 5009, RAL 5010, RAL 5011, RAL 5012, RAL 5013, RAL 5014, RAL 5015, RAL 5017, RAL 5018, RAL 5019, RAL 5021, RAL 5023, RAL 5024, RAL 6001, RAL 6003, RAL 6004, RAL 6007, RAL 6008, RAL 6011, RAL 6013, RAL 6014, RAL 6015, RAL 6016, RAL 6017, RAL 6018, RAL 6019, RAL 6021, RAL 6022, RAL 6027, RAL 6029, RAL 6033, RAL 6034, RAL 7000, RAL 7001, RAL 7002, RAL 7003, RAL 7004, RAL 7005, RAL 7008, RAL 7009, RAL 7010, RAL 7011, RAL 7012, RAL 7013, RAL 7015, RAL 7022, RAL 7023, RAL 7030, RAL 7031, RAL 7032, RAL 7033, RAL 7034, RAL 7036, RAL 7038, RAL 7039, RAL 7040, RAL 7042, RAL 7044, RAL 7045, RAL 7046, RAL 8000, RAL 8001, RAL 8002, RAL 8003, RAL 8004, RAL 8007, RAL 8008, RAL 8012, RAL 8015, RAL 8016, RAL 8017, RAL 8019, RAL 8022, RAL 8023, RAL 8024, RAL 8025, RAL 8028, RAL 9002, RAL 9003, RAL 9004, RAL 9008, RAL 9011, RAL 9017, RAL 9018



Folien - Standardfarben



Folien - Sonderfarben



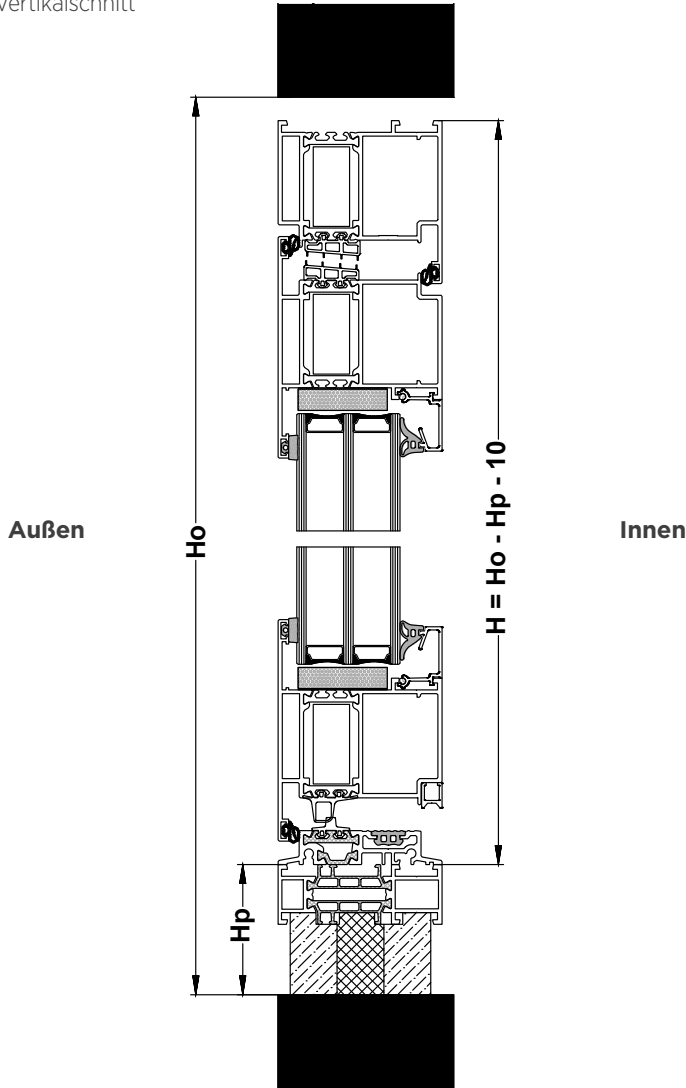


Folien	Grundierungs- und Bandfarbe
Golden Oak 2178001-167	RAL 8003 Lehm Braun
Nussbaum 2178007	RAL 8011 Nuß Braun
Winchester 49240	RAL 8001 Ocker Braun
Anthrazit 701605	RAL 7016 Anthrazit Grau
Woodec Turner Oak Malt f470-3001	RAL 1001 Beige
Woodec Turner Oak Toffee f470-3004	RAL 8028 Lehm Braun
Anthrazit Grau Seidenglatt 4367003	RAL 7016 Anthrazit Grau
Coriander Oak Super-Matt 3.0078 011 - 102201	RAL 1001 Beige
Sapeli 2065021	RAL 8017 Schokoladen Braun
Mooreiche 2052089	RAL 8017 Schokoladen Braun
Schokoladen Braun 887505	RAL 8019 Schokoladen Braun
Siena rosso 49233	RAL 8011 Nuß Braun
Siena noce 49237	RAL 8028 Schokoladen Braun
Douglasie V 3069037	RAL 8003 Lehm Braun
Eiche Natur 3118076	RAL 1001 Beige
Eiche Rustikal V 3156003	RAL 8028
Macore 3162002	RAL 8002 Signal Braun
Sheffield oak light 4563081	RAL 1019 Graubeige
AnTEAK 3241002-195	RAL 1019 Graubeige
Mooreiche 3167004-167	RAL 8019 Graubraun
Soft Cherry 3214009-195	RAL 8002 Signal Braun
Siena PL 49254	RAL 8024 Beige Braun
Sheffield oak grey F436-3086	RAL 7006
Anthrazit quartz F4361014	DB703 Matt
Black cherry 3202001-167	RAL 8002 Signal Braun
Eiche Rustikal 3149008-167	RAL 8028
Oregon 1192001-167	RAL 8001
Cream white 137905	RAL 9001 Cremeweiß
Dark green 612505	RAL 6009 Tannengrün
Metrbrush silver 4361002	RAL 9006 Weißaluminium
Earl Platin 1293010	RAL 7016 Anthrazit Grau
Woodec Sheffield Oak Alpine f470-3002	RAL 7044 Seidengrau
Woodec Sheffield Oak Concrete f470-3003	RAL 7037 Staubgrau
Anthrazit Quartz Matt f470-1014	DB703 Matt
Irish Oak 3211305-1148	RAL 8001 Ocker Braun
Black Ulti-Matt 47097	RAL 9005 Tiefschwarz
Grau 715505	RAL 7040 Fenstergrau
Anthrazit Grau Matt F4706003	RAL 7016

MONTAGEABHÄNGIGKEITEN

Montage in der Öffnung

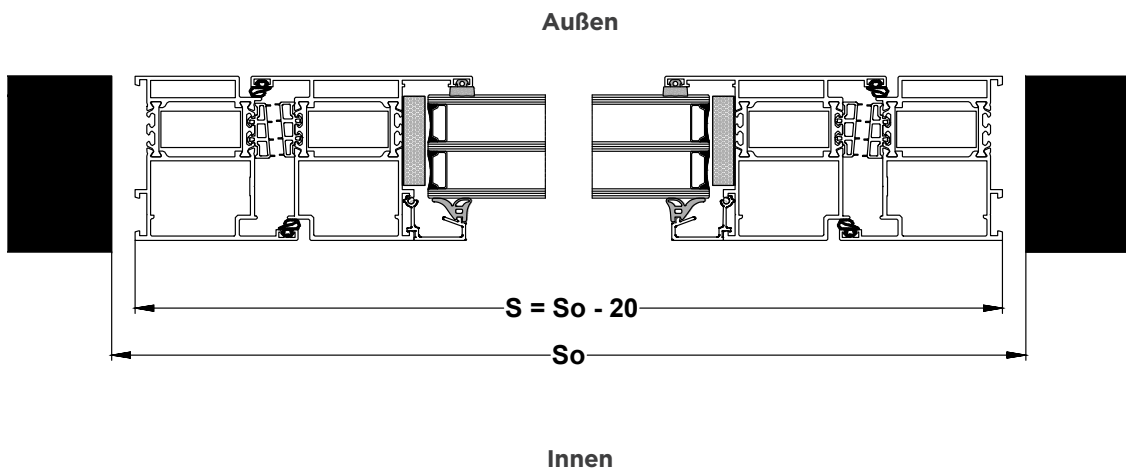
Vertikalschnitt



Einbaumaße:

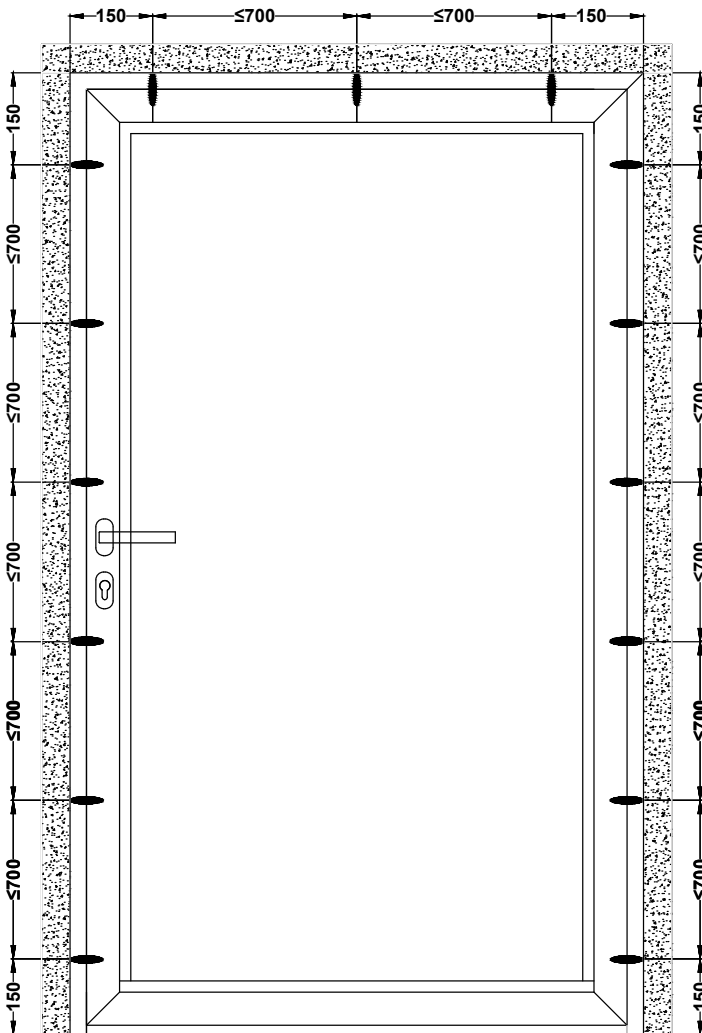
- So - Maueröffnungsbreite
- S - Bestellbreite
- Ho - Maueröffnungshöhe
- H - Bestellhöhe
- Hp - Unterbauhöhe

Horizontalschnitt





Abstand der Dübel / Anker – Türen STANDARD



GLAS

Bei Verwendung von 4 [mm] dickem Glas beträgt die maximale Seitenlänge 2440 [mm] betragen (maximales Seitenverhältnis 1:8), die maximale Fläche bis zu 3,35 [m²]. Die oben genannten Standard-Maßgrenzen gelten ausschließlich für vertikal eingebaute, transparente Isoliergläser an Orten, an denen keine erhöhten Windlasten auftreten. Die Grenzwerte berücksichtigen weder den Einfluss von wärme-reflektierenden Beschichtungen auf den Temperaturanstieg im Inneren der Scheiben noch den Einfluss von Luftdruckschwankungen, die durch den Einbau in Bergregionen entstehen.

Die zulässigen Glasgrößen berücksichtigen keine spezifischen Kundenanforderungen hinsichtlich Sicherheit, Windlasten usw.

Bei der Verwendung von Gläsern unterschiedlicher Dicke in einer Isolierglasscheibe richtet sich die maximale Fläche nach dem dünneren Glas.

In öffentlichen Gebäuden müssen gemäß den geltenden Baugesetzen und technischen Vorschriften die Türflügel mit Sicherheitsglas (gehärtet oder laminiert) über die gesamte Fläche ausgestattet sein. Bei festen Schaufenstern ist Sicherheitsglas im unteren Bereich bis zu einer Höhe von 850 mm (für Gebäude bis 25 m Höhe) bzw. 1100 mm (für Gebäude über 25 m Höhe) zu verwenden.

Alternativ sieht das System die Montage von Vollfüllungen mit Mehrschichtaufbau (Blech / Isolierung / Blech) vor, die an die technischen und wärmeisolierenden Anforderungen des Systems FUTURO 79 angepasst sind.

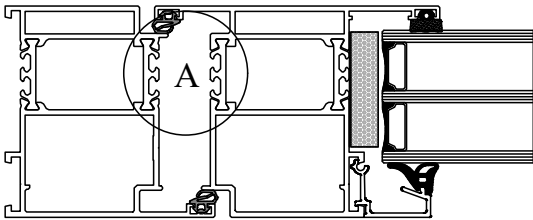
WARME KANTE

Bei den ALU-Türen ist die warme Kante in folgenden Farben erhältlich:
Hellgrau 7035, Grau 7040, Schwarz 9005, Hellbraun 8003, Braun 8016, Weiß 9016.

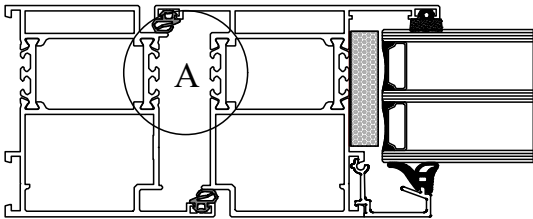
THERMISCHE VARIANTEN

Thermische Variante

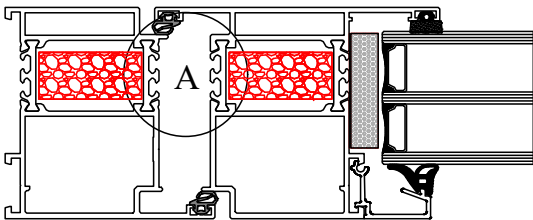
FUTURO 79 E



FUTURO 79 ST

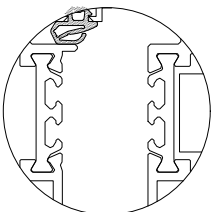


FUTURO 79 SI



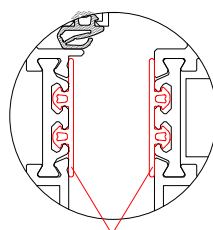
Dichtungen

A (E, ST, SI)



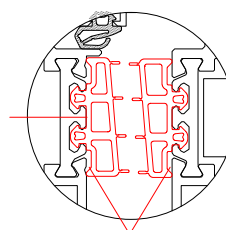
KEINE

A (E, ST, SI)

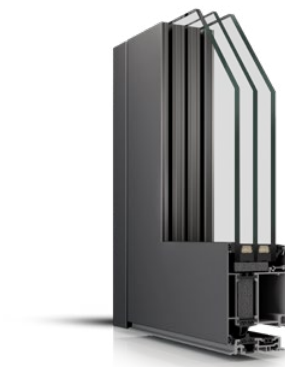


8G000270

A (SI+)



8G000320



Türtyp	FUTURO 79
Profilkonstruktion	3-Kammer-Profil mit thermischer Trennung
Profilstärke	70 mm Rahmen und Flügel
Füllungstärke	max. 53 mm (Verbundglas oder Paneel)
Dichtungen am Umfang	2
Mitteldichtung	in der Variante SI+ erhältlich
Beschlag	Bänder, 3-Punkt-Schloss, Schließzylinder
Drücker/Griff	lackiertes/eloxiertes Aluminium oder Edelstahl (INOX)
Max. Flügelabmessungen	Höhe max. 2600 mm / Breite max. 1300 mm
Max. Flügelgewicht	bis zu 160 kg
Verbreiterung	optional

**WIŚNIEWSKI**

WIŚNIEWSKI Sp. z o.o. S.K.A.
PL 33-311 Wielogłowy 153
Tel. +48 18 44 77 111

www.wisniowski.de

Lassen Sie sich inspirieren!
Entdecken Sie weitere Lösungen der Marke WIŚNIEWSKI!



Die in diesem Datenblatt vorgestellten Produkte verfügen häufig über Sonderausstattungen und entsprechen nicht immer der Standardausführung • Das technische Datenblatt stellt kein Angebot im Sinne des Bürgerlichen Gesetzbuchs dar • Der Hersteller behält sich das Recht vor, Änderungen vorzunehmen • HINWEIS: Die im technischen Datenblatt dargestellten Farben und Glasfarbtöne dienen lediglich der Veranschaulichung • Alle Rechte vorbehalten • Vervielfältigung und Verwendung, auch auszugsweise, nur mit Genehmigung von WIŚNIEWSKI Sp. z o.o. S.K.A. • Türen FUTURO 79 /05.26/DE